

# RouteMagic

## RMC-MP1200 取扱説明書

このたびは RouteMagic Controller (以下 RMC)をお買い上げいただき、誠にありがとうございます。本製品ご利用の前に、必ずこの取扱説明書をお読みになり、取り扱いや注意事項を充分ご理解いただいた上でご使用ください。

### ご使用にあたって

- 本書に記載された使用方法を守らずに起きた故障・事故については保証できませんので、本書を良くお読みの上、必ず保管してください。
- 当製品および当製品に搭載される弊社が著作権を持つソフトウェアに対して、無断でコピー、逆アセンブル、逆コンパイル、リバースエンジニアリング等を行うことは固くお断りします。
- 当製品を海外に持ち出す場合、輸出貿易管理令及び外国為替令に基づくパラメータシート（製品が戦略物資に該当するか否かを判断する該非判定書）を要求されることがあります。パラメータシートを必要とされる場合は、弊社宛てご連絡ください。
- 最新のソフトウェアおよび関連マニュアルは、弊社ホームページからダウンロードしてご利用いただけます。常に、最新バージョンのソフトウェア環境で RMC をご利用いただくようお願い致します。

<http://www.routrek.co.jp>

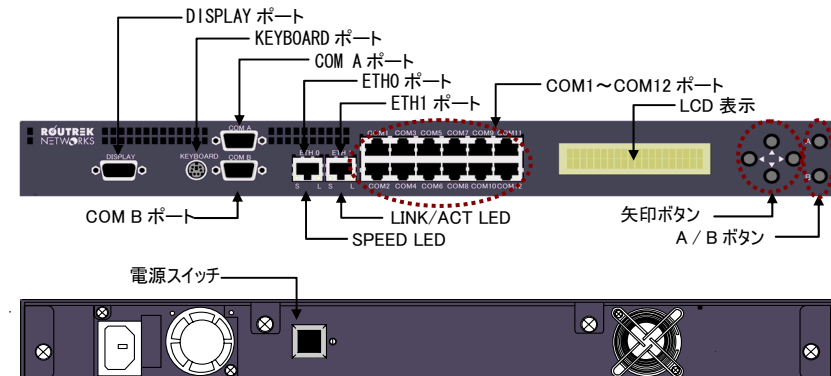
## 1 パッケージ内容の確認

お買い求め頂いた RMC MP1200 には、以下のものが梱包されています。  
万一、不足、破損等がございましたら、お買い求めの販売店にご連絡ください。

- |   |     |
|---|-----|
| ● RouteMagic Controller (RMC-MP1200) 本体 | 1 台 |
| ● 電源ケーブル                                | 1 本 |
| ● RJ-45-ROLLED シリアルケーブル(2m)             | 2 本 |
| ● RJ-45-DB9 ソケット変換コネクタ                  | 2 個 |
| ● RJ-45-DB9 プラグ変換コネクタ                   | 2 個 |
| ● ラックmount用金具                           | 2 個 |
| ● ラックmount用金具取り付けネジ                     | 6 本 |
| ● 取扱説明書 (本書)                            |     |
| ● 保証書 (別紙)                              |     |

## 2 本体の仕様と各部の名称

RMC-MP1200 本体仕様	
インタフェース	シリアルポート EIA-RS232D (DB9) × 2 シリアルポート EIA-RS232D (RJ-45) × 12
ネットワークポート	IEEE802.3 10BASE-T/100BASE-TX (RJ-45) × 2
表示機能	LCD 表示パネル
	LINK/ACT LED, Speed LED
電源	100V AC 50/60Hz
消費電力	1A (100V AC)
使用条件	気温 0~40℃ 湿度 15~85% ただし結露しないこと
EMI	VCCI クラス A
外形寸法(WxDxH)	441x310x43.5 (mm)
重量	4.8Kg



名称	機能
DISPLAY ポート	ディスプレイ装置接続用ポート
KEYBOARD ポート	キーボード接続用ポート
COM A ポート	シリアルコンソール端末接続用ポート
COM B ポート	モデム接続用ポート
ETH0 ポート	イーサネットポート(外部ネットワーク接続用)
ETH1 ポート	イーサネットポート(メンテナンス用)
LINK/ACT LED	イーサネットリンク/アクト表示(データ送受信時点滅)
SPEED LED	イーサネットスピード表示(100Mbps 時点灯)
COM1~COM12 ポート	シリアルポート(監視対象機器接続用)
LCD	各種ステータス、操作メッセージ表示用 LCD 装置
矢印ボタン	LCD パネル用操作ボタン
A ボタン	実行ボタン (操作の実行確認)
B ボタン	キャンセルボタン(操作のキャンセル)

### 3 付属ケーブル・コネクタ仕様

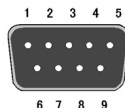
COM1～COM12 ポート ピン配置



87654321

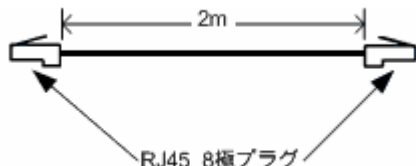
ピン番号	信号	入出力
1	RTS	OUT
2	DTR	OUT
3	TXD	OUT
4	SG	—
5	SG	—
6	RXD	IN
7	DSR	IN
8	CTS	IN

COMA、COMB ポート ピン配置



ピン番号	信号	入出力
1	DCD	IN
2	RXD	IN
3	TXD	OUT
4	DTR	OUT
5	SG	—
6	DSR	IN
7	RTS	OUT
8	CTS	IN
9	RI	IN

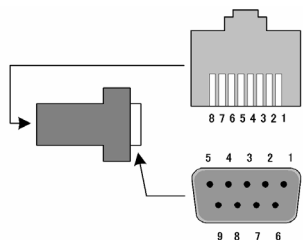
RJ-45 ROLLED シリアルケーブル仕様(クロス)



RJ-45 RJ-45

1	-----	8
2	-----	7
3	-----	6
4	-----	5
5	-----	4
6	-----	3
7	-----	2
8	-----	1

RJ-45-DB-9 ソケット変換コネクタ仕様 (ストレート/シリアル端末接続用)



RJ-45 8 極ジャック ピン配置 (プラグ挿入方向より見る)

87654321

D-sub 9 極ソケット ピン配置 (プラグ挿入方向より見る)

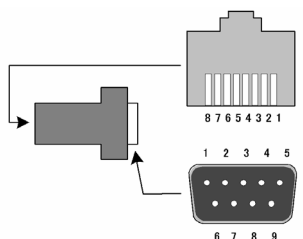
54321

9876

RJ-45 ジャック 9 極ソケット 信号 (メス)

信号	(メス)	(オス)	
1	-----	8	CTS
2	-----	4	DSR
3	-----	3	RXD
4	-----	5	GND
5	-----	5	GND
6	-----	2	TXD
7	-----	6	DTR
8	-----	8	RTS

RJ-45-DB-9 プラグ変換コネクタ仕様 (クロス/モデム接続用)



RJ-45 8 極ジャック ピン配置 (プラグ挿入方向より見る)

87654321

D-sub9 極プラグ ピン配置 (ソケット挿入方向より見る)

12345

6789

RJ-45 ジャック 9 極プラグ 信号 (メス)

信号	(メス)	(オス)	
1	-----	8	CTS
2	-----	6	DSR
3	-----	2	RXD
4	-----	5	GND
5	-----	5	GND
6	-----	3	TXD
7	-----	4	DTR
8	-----	7	RTS

### 4 RMC-MP1200 の設置

RMC-MP1200 は、以下の要件を満たす装置とネットワーク環境に接続してご利用いただけます。

監視対象装置要件

- RS-232C/D をコンソールポートとして持つこと。
- コンソールポートは ダム端末 (ASCII 文字出力) として機能すること。
- エラーメッセージ、その他ログをコンソールポートに出力すること。

RMC 接続ネットワーク必須要件

- TCP/IP ネットワーク (IP バージョン 4) であること。
- インターネット上ホストへ SMTP を用いた IP reachable であること。

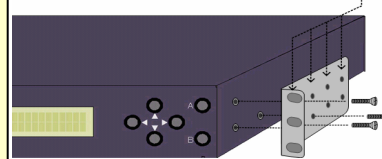
RMC 接続ネットワーク推奨要件

- 正しく設定された DNS サーバへ IP reachable であること。
- メール送受信先の MTA (Mail Transfer Agent) とダイレクトに通信可能であること (リレーホストや POP でのメール受信を使用しないこと)。
- NTP サーバが用意されていること
- TFTP サーバが用意されていること (設定の保存、アップグレード用)
- Internet 経由で RMC と RMS を接続する場合は、RMC-RMS 間通信における認証/暗号化の機能を利用すること。

#### ラックマウント

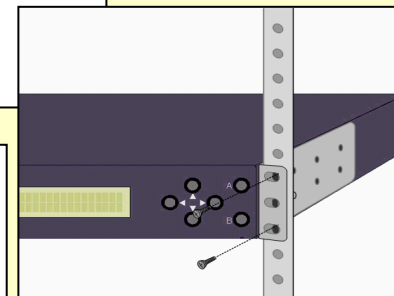
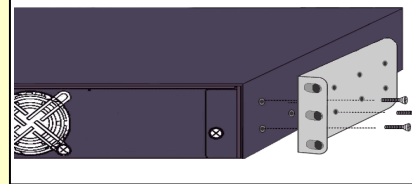
前面パネルを前にして設置

ラックマウント用金具の取り付け位置によって  
ラックマウント位置のアジャストが可能です



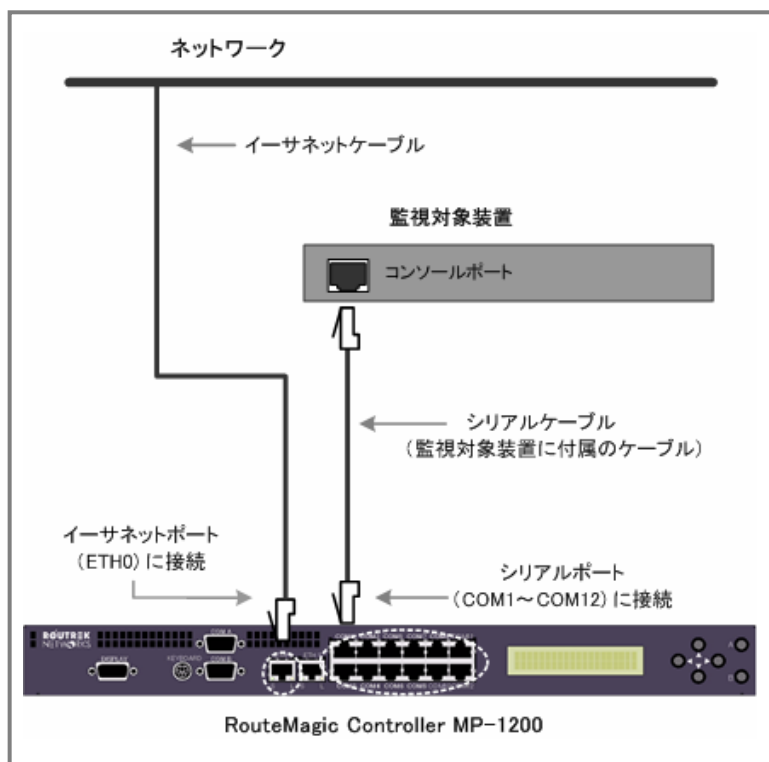
RMC-MP1200 は、EIA 規格の  
19 インチ・ラックに設置可能です。

背面パネルを前にして設置



## 監視対象装置とネットワークへの接続

- ① 監視対象装置のコンソールポートを COM1~COM12(シリアルポート)に接続
  - ② ETH0(イーサネットポート)を LAN に接続
- 監視対象装置の接続には、各装置に付属のシリアルケーブルをご使用ください。
  - RMC に添付されたケーブル・コネクタ、または市販のケーブル等をご利用の際は、接続される装置のコンソールポートと RMC 本体・付属品の動作仕様をご確認の上、必要なケーブル・コネクタをご用意ください。
  - ETH1 は、同一セグメントのノードに対してのみ通信可能なメンテナンス専用ポートです。このポートを利用される場合は、ETH0 と同様に接続してください。



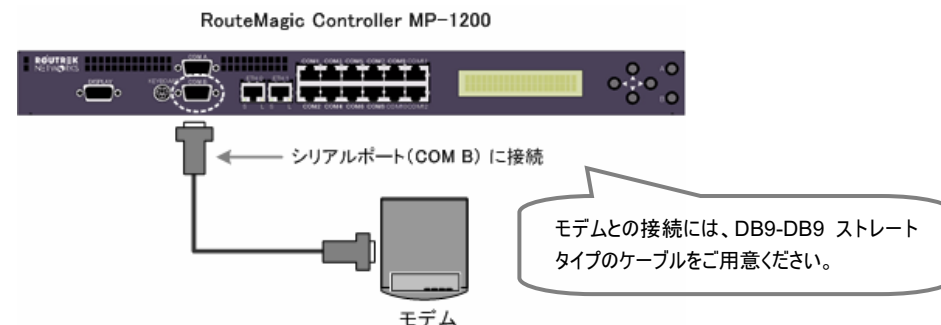
シリアルケーブルの接続は、必ず RMC および接続する機器の電源を切ってから行ってください。



RMC の電源をオフする際は、shutdown コマンドを実行するようにしてください。shutdown を実行せずに電源をオフする場合は、電源スイッチを4秒間以上押しつづける必要があります。

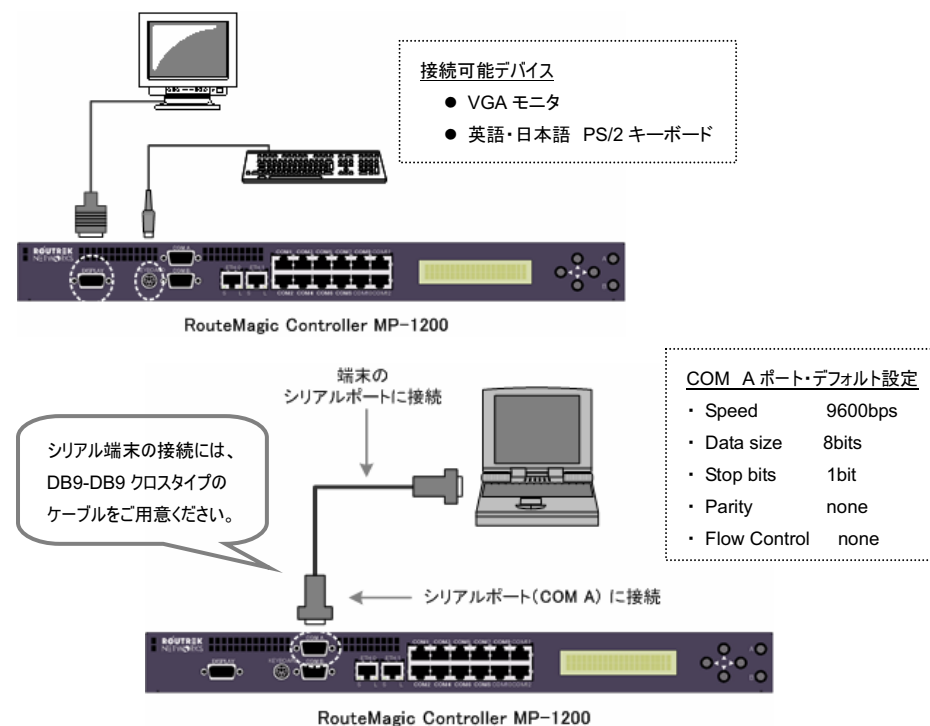
## モデムの接続

RMC の COM B ポートにモデムを接続すると、イーサネットポート(ETH0)に接続されたネットワークに障害が発生した場合でも、モデムを経由したメール送信や機器の操作が可能になります。



## モニタ/キーボード・シリアル端末の接続

IP アドレスの自動取得ができない場合など、ローカルな環境での作業が必要な際は、モニタ・キーボード、もしくはシリアル端末 (ASCII 端末、PC のターミナルエミュレータ) を接続して RMC の操作を行ってください。



## 5 安全にお使いいただくために

本製品は精密機器です。ご使用にあたっては、次の事項をよく読んで正しくお使いください。

### 警告

本機器は一般オフィスの OA 機器として設計されています。人命に直接関わる医療機器のような極めて高い信頼性ないし安全性が必要とされる機器には接続しないで下さい。誤って本機を使用した結果、発生したあらゆる損失について、当社では一切その責任を負いかねますので、あらかじめご了承ください。

万一、本機から異常な臭いや音がしたり、過熱や発煙があるとき、および内部に水分や薬品類が入ったときは、直ちに電源コードをコンセントから抜いてください。そのまま使用すると火災や感電の恐れがあります。本機器を取り外して、お買い上げの販売店、もしくは弊社までご相談ください。

本機器を開けて内部の部品に触れたり、改造を行ったりしないでください。感電・故障・火災の原因となります。この場合の故障は、保証期間であっても保証できなくなりますので、ご注意ください。

本機器の電源ケーブルを傷つける・引っ張る・無理に折り曲げるなどを行わないでください。感電・故障・火災の原因となります。

本機器は日本国内用 AC100V(50/60Hz)の電源専用です。他の電源で使用しないでください。感電・故障・火災の原因となります。

### 注意

本機器を使用される場所の温度・湿度の環境は、本説明書の機器仕様一覧に記載されている定格範囲内でご使用ください。定格外の環境で使用された場合は、火災、故障の原因となります。

本機器を極端に温度差が大きい場所や結露が発生しやすい場所で使用しないでください。感電・火災・故障・動作不良の原因となります。結露が発生した場合は、電源コードを抜き、十分乾燥させてからご使用ください。火災・故障の原因となります。

本機器は屋内で使用されることを前提に設計されています。ほこり、ちり、雨の多いところで使用しないでください。感電・故障・火災・破損の原因となります。

本機器の内部やコネクタに金属類・ほこり・燃えやすいものなどの異物が入らないようご注意ください。感電・火災・故障の原因となります。

本機器を長期間無人で使用される場合は、定期的に保守・点検を行ってください。火災・故障・動作不良の危険があります。

### 製品に関するサポートのご案内

製品に関するお問い合わせやテクニカルサポートについては、下記の弊社サポートページをご覧ください。

<http://www.routrek.co.jp/support/>

また、製品に関する最新情報やマニュアルも上記ページからダウンロードすることができますのでご参照ください。

株式会社ルートレック・ネットワークス

ルートレック・ネットワークスのロゴ、RouteMagic は、株式会社ルートレック・ネットワークスの登録商標です。本書に記載されているハードウェアもしくはソフトウェア製品名等の固有名詞は、各社の商標もしくは登録商標です。

**ROUTREK**  
**NETWORKS**

株式会社ルートレック・ネットワークス

〒213-0011 神奈川県川崎市高津区久本3-5-7 ニッセイ新溝ノロビル

Tel. 044-829-4361 Fax. 044-829-4362