

RouteMagic

RMC-MP200 取扱説明書

このたびは RouteMagic Controller (以下 RMC)をお買い上げいただき、まことにありがとうございます。本製品ご利用の前に、必ずこの取扱説明書をお読みにになり、取り扱いや注意事項を充分ご理解いただいた上でご使用ください。

ご使用にあたって

- 本書に記載された使用方法を守らずに起きた故障・事故については保証できませんので、本書を良くお読みの上、必ず保管してください。
- 当製品および当製品に搭載される弊社が著作権を持つソフトウェアに対して、無断でコピー、逆アセンブル、逆コンパイル、リバースエンジニアリング等を行うことは固くお断りします。
- 当製品を海外に持ち出す場合、輸出貿易管理令及び外国為替令に基づくパラメータシート(製品が戦略物資に該当するか否かを判断する該非判定書)を要求されることがあります。パラメータシートを必要とされる場合は、弊社宛てご連絡ください。

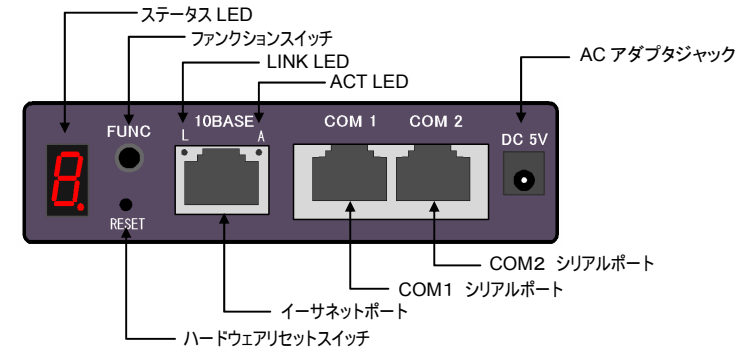
1 パッケージ内容の確認

お買い求め頂いた RMC MP200 には、以下のものが梱包されています。万一、不足、破損等がございましたら、お買い求めの販売店にご連絡ください。

- RouteMagic Controller (RMC-MP200) 本体 1 台
- AC アダプタ 1 個
- RJ-45-ROLLED シリアルケーブル(2m) 1 本
- RJ-45-DB9 ソケット変換コネクタ 1 個
- RJ-45-DB9 プラグ変換コネクタ 1 個
- 取扱説明書 (本書)
- 保証書 (別紙)

2 本体の仕様と各部の名称

RMC-MP200 本体仕様	
インタフェース	シリアルポート EIA-RS232D (RJ-45) × 2
ネットワークポート	IEEE802.3 10BASE-T (RJ-45) × 1
表示機能	ステータス LED (7 セグメント), LINK LED, ACT LED
電源	DC 5V(AC アダプタ 定格入力 100V AC ±10% 50/60Hz)
消費電力	DC 5V 1A
使用条件	気温 0~40℃ 湿度 15~85% ただし結露しないこと
EMI	VCCI クラス B
外形寸法(WxDxH)	85x110x23 (mm)
重量	140g



名称	機能
ステータス LED	RMC の動作状態を表示します。
ファンクションスイッチ	RMC のシャットダウン/リポート、および各種状態の表示/設定機能を提供します。
LINK LED	10BASE-T のリンクが確立すると点灯します。
ACT LED	10BASE-T のデータ送受信時に点滅します。
ハードウェアリセットスイッチ	RMC をリポート(再起動)します。シャットダウンは実行されません。
イーサネットポート	ネットワーク接続用イーサネットポート
COM1 シリアルポート	監視対象装置接続用ポート (モデム・シリアル端末の接続は不可)
COM2 シリアルポート	監視対象装置/モデム/シリアル端末接続用ポート

3 付属ケーブル・コネクタ仕様

COM1、COM12 ポート ピン配置



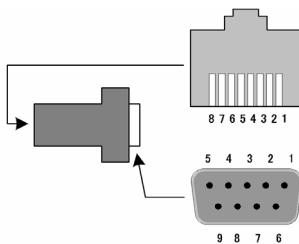
ピン番号	信号	入出力
1	DCD	IN
2	RXD	IN
3	TXD	OUT
4	DTR	OUT
5	SG	—
6	DSR	IN
7	RTS	OUT
8	CTS	IN
9	RI	IN

RJ45 ROLLED シリアルケーブル仕様(クロス)



RJ-45	RJ-45
1-----	8
2-----	7
3-----	6
4-----	5
5-----	4
6-----	3
7-----	2
8-----	1

RJ45-DB-9 ソケット変換コネクタ仕様 (ストレート/シリアル端末接続用)

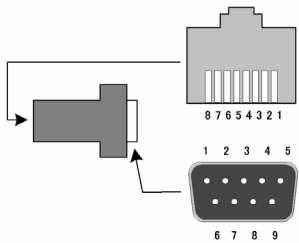


RJ-45 8 極ジャック ピン配置
(プラグ挿入方向より見る)

RJ-45 ジャック 9 極ソケット 信号 (メス)	(メス)	信号
1-----	7	CTS
2-----	4	DSR
3-----	3	RXD
4-----	5	GND
5-----	5	GND
6-----	2	TXD
7-----	6	DTR
8-----	8	RTS

D-sub 9 極ソケット ピン配置
(プラグ挿入方向より見る)

RJ-45-DB-9 プラグ変換コネクタ仕様 (クロス/モデム接続用)



RJ-45 8 極ジャック ピン配置
(プラグ挿入方向より見る)

RJ-45 ジャック 9 極プラグ 信号 (メス)	(オス)	信号
1-----	8	CTS
2-----	6	DSR
3-----	2	RXD
4-----	5	GND
5-----	5	GND
6-----	3	TXD
7-----	4	DTR
8-----	7	RTS

D-sub9 極プラグ ピン配置
(ソケット挿入方向より見る)

4 RMC-MP200 の設置

RMC-MP200 は、以下の要件を満たす装置とネットワーク環境に接続してご利用いただけます。

監視対象装置要件

- RS-232C/D をコンソールポートとして持つこと。
- コンソールポートは ダム端末 (ascii 文字出力) として機能すること。
- エラーメッセージ、その他ログをコンソールポートに出力すること。

RMC 接続ネットワーク必須要件

- TCP/IP ネットワーク (IP バージョン 4) であること。
- インターネット上ホストへ SMTP を用いた IP reachable であること。

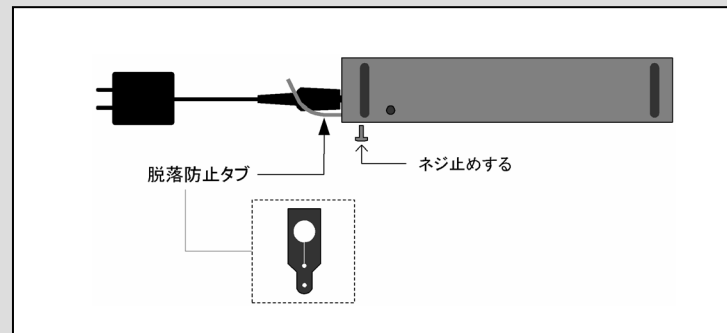
RMC 接続ネットワーク推奨要件

- 正しく設定された DNS サーバへ IP reachable であること。
- メール送受信先の MTA (Mail Transfer Agent) とダイレクトに通信可能であること (リレーホストや POP でのメール受信を使用しないこと)。
- DHCP または RARP サーバが用意されていること。
- NTP サーバが用意されていること
- TFTP サーバが用意されていること (設定の保存、アップグレード用)
- Internet 経由で RMC と RMS を接続する場合は、RMC-RMS 間通信における認証/暗号化の機能を利用すること。

電源ケーブルの脱落防止

AC アダプタの抜けを防止するため、RMC には脱落防止タブが添付されています。予期せぬ電源断を防止するため、以下の手順でタブを取り付けてください。

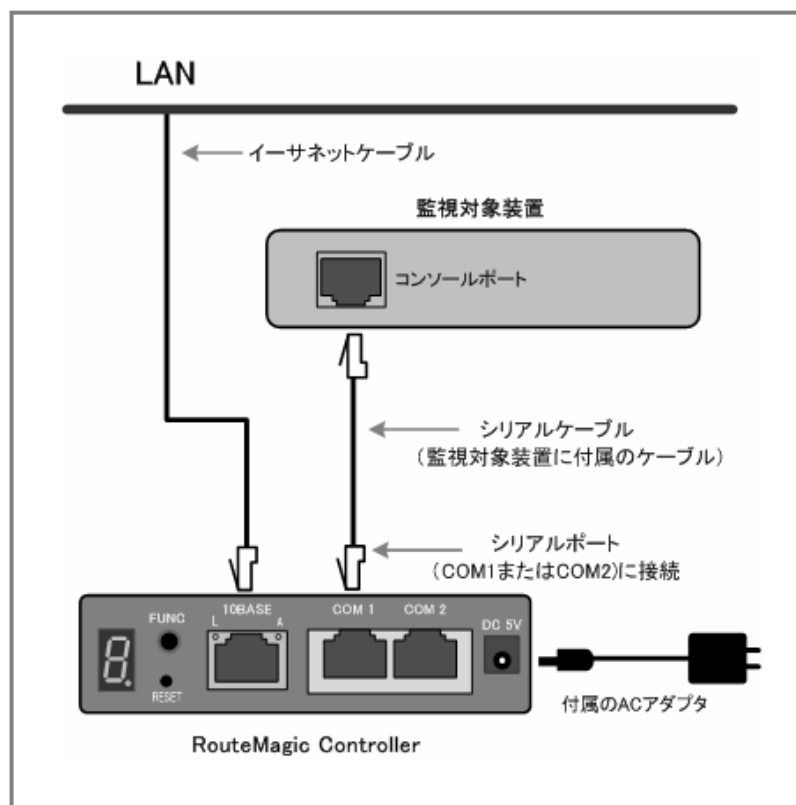
- ① AC アダプタのプラグ部分にタブを通す。
- ② AC アダプタをアダプタジャックに接続する。
- ③ 添付のネジでタブを RMC 本体に止め付ける。



監視対象装置とネットワークへの接続

- ① 監視対象装置のコンソールポートを COM1/COM2(シリアルポート)に接続
- ② ETH0(イーサネットポート)を LAN に接続
- ③ AC アダプタジャックに付属の AC アダプタを接続

- 監視対象装置の接続には、各装置に付属のシリアルケーブルをご使用ください。
- RMC に添付されたケーブル・コネクタ、または市販のケーブル等をご利用の際は、接続される装置のコンソールポートと RMC 本体・付属品の動作仕様をご確認の上、必要なケーブル・コネクタをご用意ください。



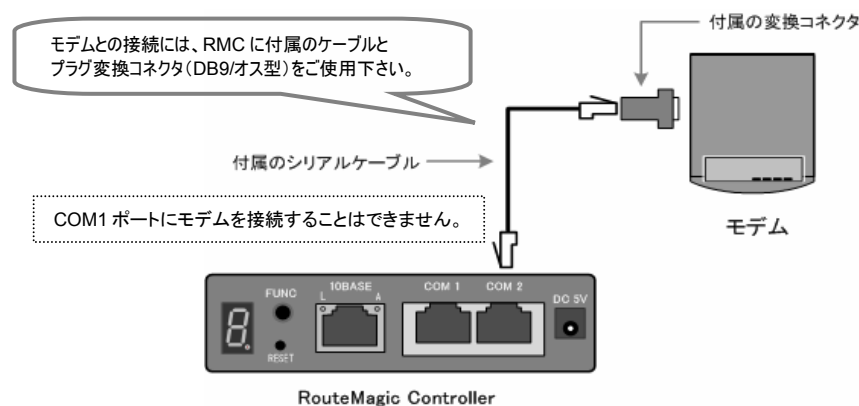
シリアルポートの接続は、必ず RMC および接続する機器の電源を切ってから行ってください。



RMC の電源をオフする際は、shutdown コマンドを実行するようにしてください。

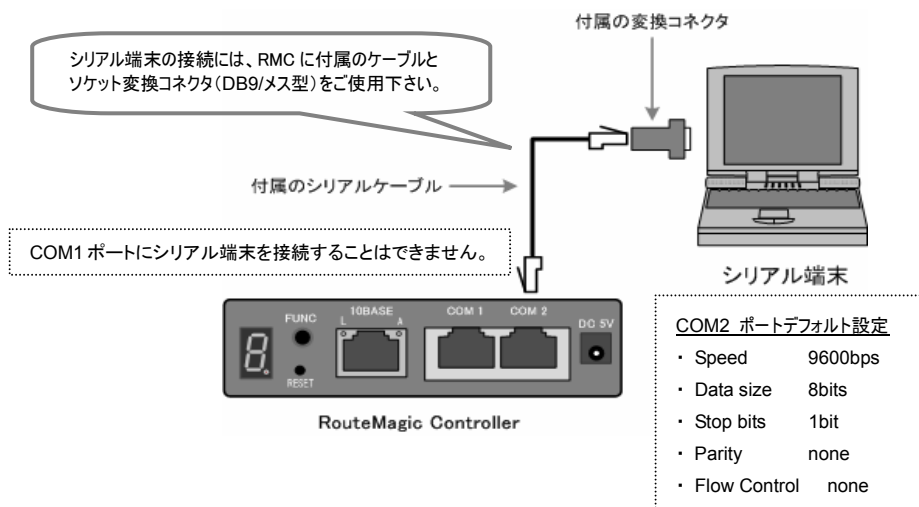
モデム接続

RMC の COM 2 ポートにモデムを接続すると、イーサネットポートに接続されたネットワークに障害が発生した場合でも、モデムを経由したメール送信や機器の操作が可能になります。



シリアル端末の接続

IP アドレスの自動取得ができない場合など、ローカルな環境での作業が必要な際は、COM2 ポートにシリアル端末(ASCII 端末、PC のターミナルエミュレータ)を接続して RMC の操作を行ってください。



5 安全にお使いいただくために

本製品は精密機器です。ご使用にあたっては、次の事項をよく読んで正しくお使いください。



警告

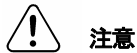
本機器は一般オフィスのOA機器として設計されています。人命に直接関わる医療機器のような極めて高い信頼性ないし安全性が必要とされる機器には接続しないで下さい。誤って本機を使用した結果、発生したあらゆる損失について、当社では一切その責任を負いかねますので、あらかじめご了承ください。

万一、本機から異常な臭いがしたり、過熱や発煙があるとき、および内部に水分や薬品類が入ったときは、直ちに電源コードをコンセントから抜いてください。そのまま使用すると火災や感電の恐れがあります。本機器を取り外して、お買い上げの販売店、もしくは弊社までご相談ください。

本機器を開けて内部の部品に触れたり、改造を行ったりしないでください。感電・故障・火災の原因となります。この場合の故障は、保障期間であっても保証できなくなりますので、ご注意ください。

本機器の電源ケーブルを傷つける・引っ張る・無理に折り曲げるなどを行わないでください。感電・故障・火災の原因となります。

本機器は日本国内用 AC100V(50/60Hz)の電源専用です。他の電源で使用しないでください。感電・故障・火災の原因となります。



注意

本機器を使用される場所の温度・湿度の環境は、本説明書の機器仕様一覧に記載されている定格範囲内でご使用ください。定格外の環境で使用された場合は、火災、故障の原因となります。

本機器を極端に温度差が大きい場所や結露が発生しやすい場所で使用しないでください。感電・火災・故障・動作不良の原因となります。結露が発生した場合は、電源コードを抜き、十分乾燥させてからご使用ください。火災・故障の原因となります。

本機器は屋内で使用されることを前提に設計されています。ほこり、ちり、雨の多いところで使用しないでください。感電・故障・火災・破損の原因となります。

本機器の内部やコネクタに金属類・ほこり・燃えやすいものなどの異物が入らないようにご注意ください。感電・火災・故障の原因となります。

本機器を長期間無人で使用される場合は、定期的に保守・点検を行ってください。火災・故障・動作不良の危険があります。

製品に関するサポートのご案内

製品に関するお問い合わせやテクニカルサポートについては、下記の弊社サポートページをご覧ください。

<http://www.routrek.co.jp/support/>

また、製品に関する最新情報やマニュアルも上記ページからダウンロードすることができますのでご参照ください。

株式会社ルートレック・ネットワークス

ルートレック・ネットワークスのロゴ、RouteMagicは、株式会社ルートレック・ネットワークスの登録商標です。本書に記載されているハードウェアもしくはソフトウェア製品名等の固有名詞は、各社の商標もしくは登録商標です。

ROUTREK
NETWORKS

株式会社ルートレック・ネットワークス

〒213-0011 神奈川県川崎市高津区久本3-5-7 ニッセイ新溝ノロビル

Tel. 044-829-4361 Fax. 044-829-4362